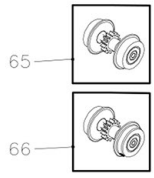
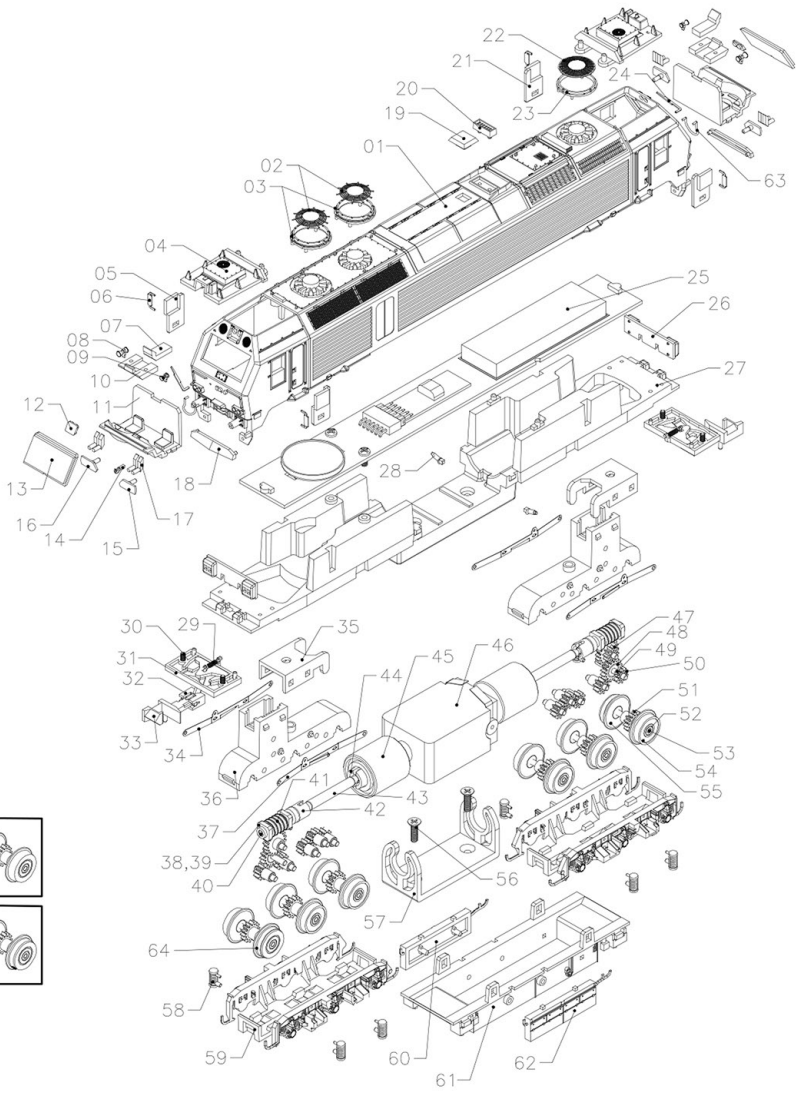


Locomotora Diesel 333.3 y 333.4 "Prima"

by MFTrain

No	Descripción / Description	Unds.
1	Carcasa/Body	1
2	Rejilla ventilador 1/Fan Grill 1	2
3	Cubierta ventilador 1/Roof fan cover 1	2
4	Techo cabina A/Cab roof A	2
5	Ventana cabina drch./Cab side window R	2
6	Espesjos/Mirror	4
7	Difusor foco/Headlight bar	2
8	Bocina izq./Horn left	2
9	Bocina drch./Horn right	2
10	Cubierta foco/Cover for head light bar	2
11	Cabina/Cab panel	2
12	Cristal foco/Headlight glass	2
13	Cristal frontal/Cab front window	2
14	Gancho/Coupler dummy	2
15	Tope drch./Buffer R	2
16	Tope izq./Buffer L	2
17	Difusor luz/Marklight	8
18	Apartapiedras/Pilot for running	2
19	Caja techo/Roof part	1
20	Escape/Air escape	1
21	Ventana cabina izq./Cab side window L	2
22	Rejilla ventilador 2/Fan grill 2	1
23	Cubierta ventilador 2/Roof fan cover 2	1
24	Limpia-parabrisas/Wiper	2
25	Placa circuito PCB/Main PCB	1
26	Placa luces/Marklight PCB	2
27	Chasis/Chassis	1
28	Tubería depósito/Tank pipe	2
29	Muelle enganche/Coupler spring	2
30	Tornillo caja enganche/Screw coupler cover	4
31	Cubierta enganche/Coupler cover	2
32	Caja enganche NEM/Coupler Box	2
33	Enganche NEM/Coupler	2
34	Toma corriente drch./Pickup plate R.	2
35	Cubierta sinfin/Worm cover	2
36	Caja engranajes/Gear box	2
37	Toma corriente izq./Pickup plate L.	2
38	Arandela sinfin/Worm bearing	4
39	Arandela plástica sinfin/PVC washer	4
40	Eje sinfin/Worm shaft	2
41	Sinfin/worm	2
42	Junta cardán/Universal joint	2
43	Eje cardán/Universal	2
44	Junta volante inercia/Fly wheel joint	2
45	Volante de inercia/Fly wheel	2
46	Motor/Motor	1
47	Engranaje compuesto/Compound gear	2
48	Engranaje 1/Gear idle A	2
49	Engranaje 2/Gear shaft	14
50	Engranaje 3/Gear idle B	10
51	Engranaje del eje/Driving gear	6
52	Aislante rueda/Wheel bush	6
53	Eje rueda/Wheel shaft	6
54	Rueda 1/Wheel 1	6
55	Rueda 2/Wheel 2	6
56	Tornillo cuna motor/Screw for motor	2
57	Cuna motor/Motor saddle	1
58	Amortiguador bogie/Truck spring	8
59	Bogie/Truck	2
60	Caja depósito izq./Tool box L.	1
61	Depósito/Tank	1
62	Caja depósito drch./Tool box R.	1
63	Manguera/Hose	2
64	Aros adherencia/Traction tyre	2
65	Eje sin aros adherencia/Axle without traction	8
66	Eje con aros adherencia/Axle with traction	2



 **SopORTE TéCNICO**
shop@mftrain.com

MFTrain - Modelismo Ferroviario
C/ 27 de Mayo, nº16 - Llano de Molina
30509 Murcia - España

www.mftrain.com - info@mftrain.com



Fabricado en China
Made in China